



### 上海斯可络压缩机有限公司

地址：上海市金山北部工业区亭枫公路1555号  
总机：+86-21-5738 0000  
传真：+86-21-5738 2222  
邮箱：scr@screw.sh.cn  
服务热线：400-820-5059  
网址：www.scraij.com

### SHANGHAI SCREW COMPRESSOR CO., LTD.

A:No.1555.Tingfeng Rd.North Jinshan Industrial Zone,Shanghai.P.R.China  
T:+86-21-5738 0000  
F:+86-21-5738 2222  
E-mail:scr@screw.sh.cn  
Web:www.scraij.com  
S:400-820-5059

未经过上海斯可络压缩机有限公司的事先书面授权，任何组织或个人不得使用文中的有关斯可络产品图片、图标、标识、注册商标、企业名称、网络域名等。



官方订阅号



官方抖音号

SCR2023.02

# PM SERIES

## 永磁变频双螺杆空气压缩机

ENERGY-SAVING PERMANENT MAGNETIC SCREW AIR COMPRESSOR

节能 | 可靠 | 智能



## 关于斯可络



■ 上海总部

上海斯可络压缩机有限公司成立于 2000 年，是一家中日合资高新技术型企业，专注于空气压缩与真空技术的前沿创新。产品以磁悬浮离心、空气悬浮、永磁变频、无油和新能源车载空压机和真空泵为主。

斯可络拥有 10 万平米生产基地，获得 91 项国家专利，参与制定 10 项行业标准，产品远销海外 83 个国家，产品获得国家能效之星称号，通过 ISO9001、欧盟 CE & RoHS、美国 UL、德国 TUV CLASS 0 等认证。服务客户超过 8 万余家。

斯可络秉持“节能、环保、智能”的产品定位，凭借完善的研发、产品、质量和供应链管理体系，致力于为客户提供节能高效空气系统解决方案和快捷稳定的技术服务。

## ANEST IWATA 携手阿耐思特岩田集团

阿耐思特岩田集团创立于 1926 年，位于日本横滨市。1973 年，在日本东京证券交易所上市，流体技术系统解决方案处于全球领先地位。阿耐思特岩田的事业战略目标涵盖全球，先进的技术和品质卓越的服务活跃在全世界的各个角落。



■ 日本横滨总部



■ 日本福岛工厂



# PM系列



## 永磁变频双螺杆空气压缩机

- ✓ 双变频节能控制
- ✓ 油冷永磁电机
- ✓ IE4能效永磁电机
- ✓ 加大档冷却系统
- ✓ 莫氏联接独特设计
- ✓ 复杂工况下可靠耐用

### 01-油冷永磁电机

IE4 能效 | 变频驱动 | IP65 防护等级

### 02-新型主机

高效节能主机型线 | 运行稳定 | 使用寿命长

### 03-空气过滤器

重载空滤 | 纳米材料过滤精度高 | 压差感应

### 04-变频风扇

低能效 | 高冷却效果 | 噪音低

### 05-冷却器

加大档冷却器 | 冷却效果提升 30%

### 06-知名品牌双矢量变频器

变频控制恒温恒压输出压缩空气

### 07-7寸彩色触摸显示屏

人性化设计 | 清晰直观 | 操作方便

### 08-进气阀

压力损失小 | 降低能耗

### 09-油过滤器

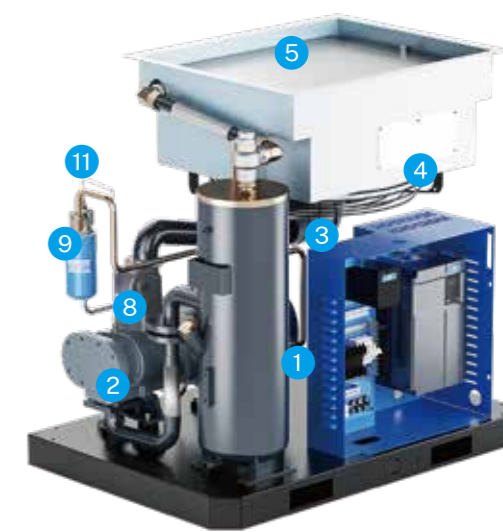
过滤精度高 | 过滤杂质效果突出 | 防静电设计

### 10-内置油气分离器、油气桶

油气分离效果好 | 出气含油量低

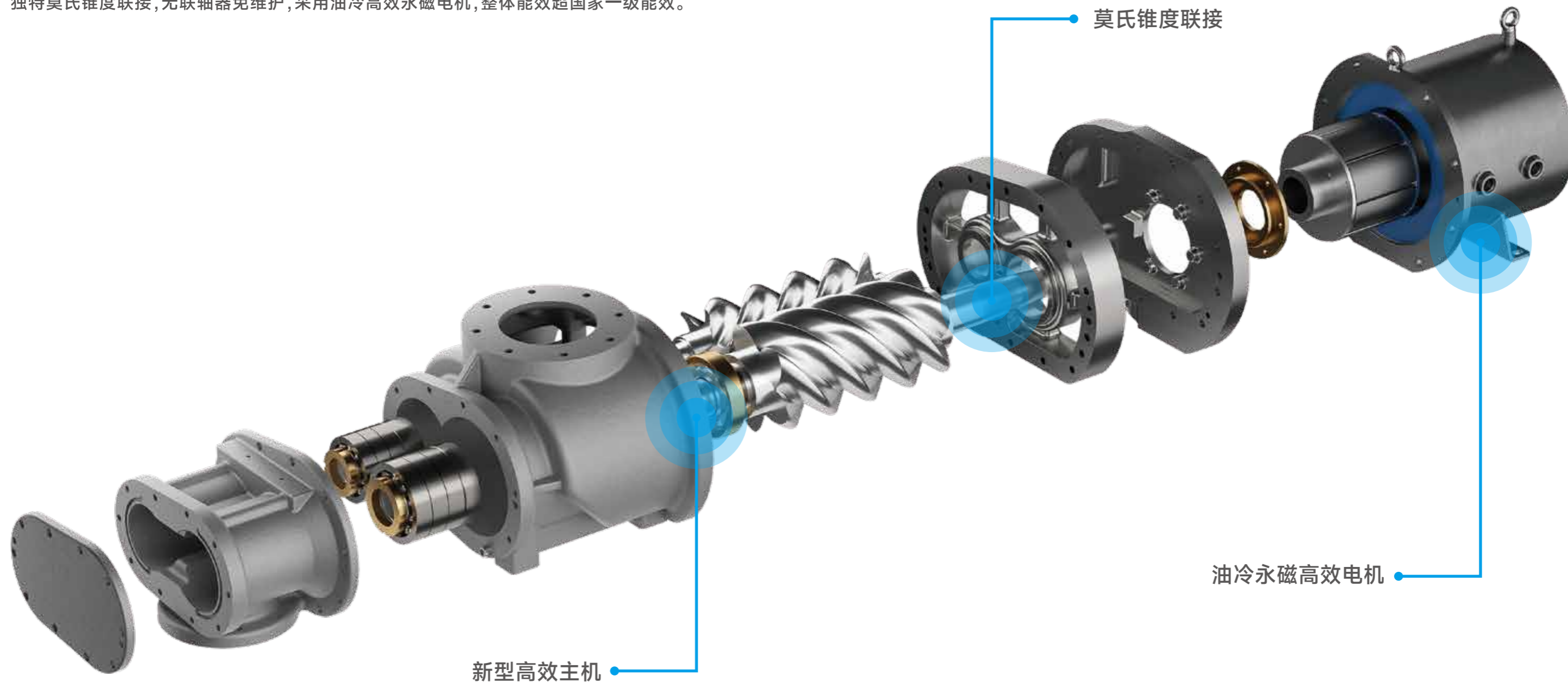
### 11-整体不锈钢管路系统

无老化 | 无爆裂 | 管路压力更小



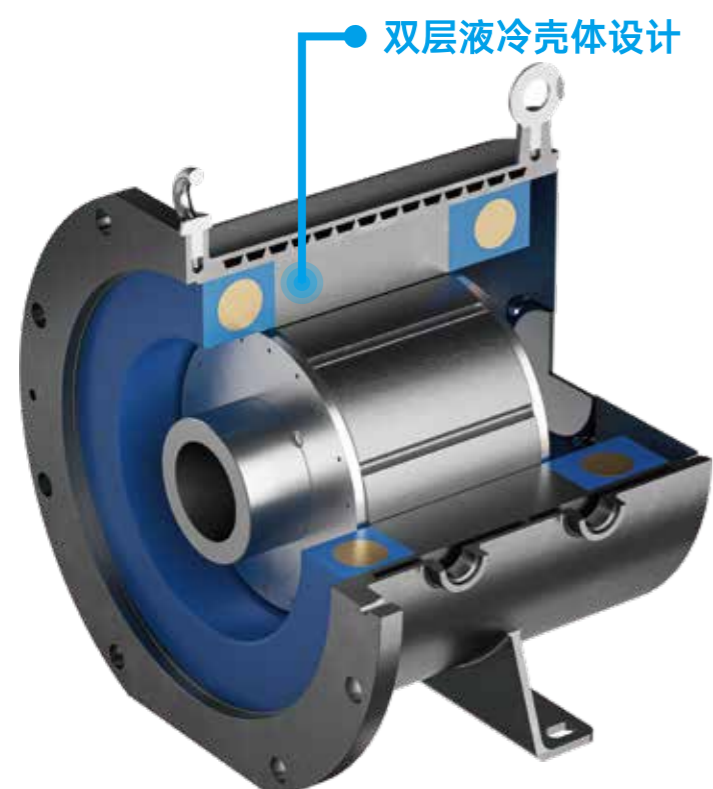
# 创新节能技术

SCR PM 系列产品秉承节能环保安全稳定, 压缩全程多点雾化喷油新技术, 电机与主机采用独特莫氏锥度联接, 无联轴器免维护, 采用油冷高效永磁电机, 整体能效超国家一级能效。



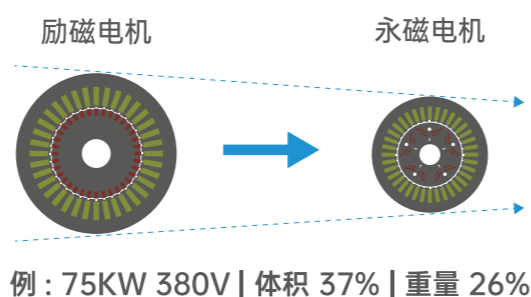
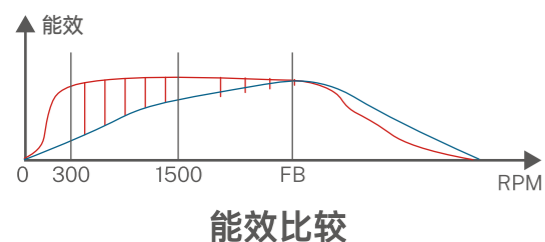
# 更高效

## IE4能效永磁电机



93.3%~94.5%  
上升1.2%

- ☑ 超IE4能效等级永磁电机
- ☑ 全频率范围内保证电机低温运行
- ☑ 启动转矩大
- ☑ IP65防护等级, 全封闭结构制作防海浪防强力喷水尘密等级
- ☑ 油冷永磁电机
- ☑ 采用耐180°C高温永磁材料确保不消磁
- ☑ 无轴承免维护设计
- ☑ F级绝缘等级



### ► 独特莫氏联接设计

- 空压机主机与永磁电机莫氏联接
- 直联传动, 0 能效损失
- 无齿轮、无轴承、无联轴器
- 安装拆卸方便快捷、无需调整
- 不易碰伤电机内部零件
- 极大降低维护成本



### ► 节能高效主机

- 新一代高效非对称型线
- 轴向气密性和横向气密性高
- 接触线长度尽量短, 面积利用系数大
- 减少和避免漏气三角形, 产气效率高
- 轴承寿命更长, 震动、噪音更低
- 新型轴封杜绝漏油



### ► 创新性冷却系统设计

- 永磁电机油冷系统
- 加大挡冷却器设计
- 温度开关、温度传感器、压力传感器检测
- 全钢管连接, 保证冷却系统安全可靠

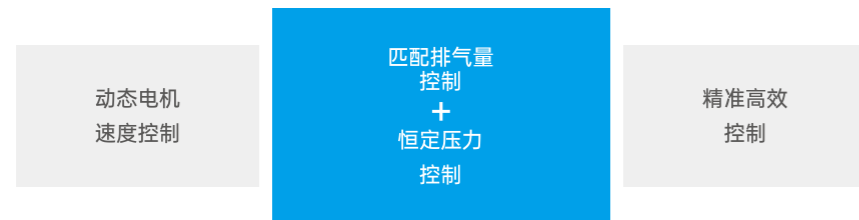


# 高效节能技术

## 双变频器设计

### 变频控制 | 电流矢量变频器且放大一档

采用精准矢量控制技术，从而使得机组可以在机器宽广的转速范围内，确保在电机升温更小的条件下，得到合适的扭矩去平稳地驱动空压机运转，使客户在使用时更加稳定节能。  
专用的变频器保护柜，防护等级高，性能稳定。



RS485 通讯接口支持多种通讯协议

PID 系统流程图显示, 清晰直观

转矩精准控制

高速应对系统压力变化

快速灵敏控制电机加速与减速

闭环动态与高精度控制

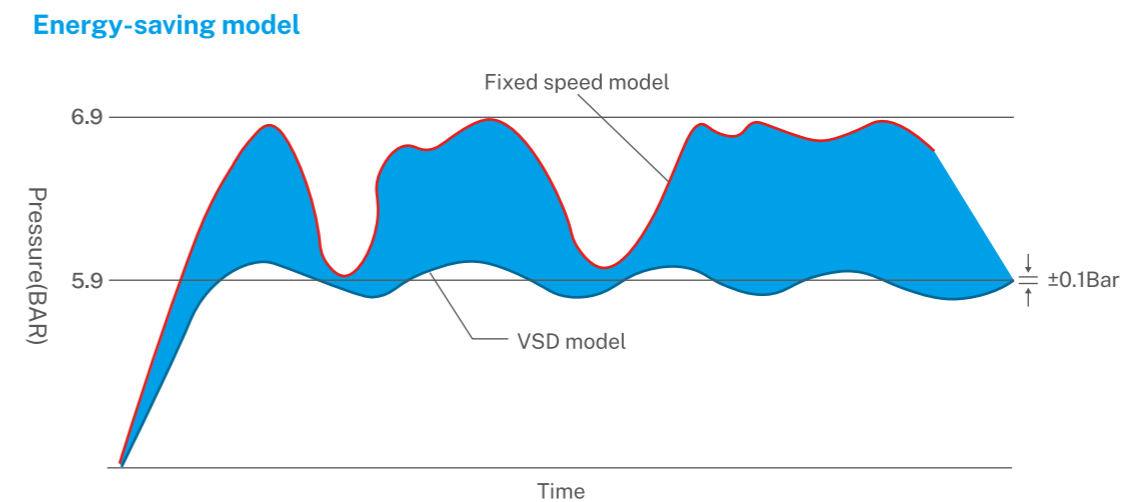
恒定压力控制, 精准控制能耗



## 真正实现恒压控制技术

### 出气恒压、更加节能

在设定所需压力下机组会始终保持  $\pm 0.1\text{bar}$  压力的恒压供气当用气量大时压力保持不变而转速自动补偿，确保供气需要, 当用气量小时压力保持不变而转速自动降低, 满足仅够用的气量。



## 恒温控制

恒温输出设定确保整机更优冷却效果, 避免空压机高温故障。

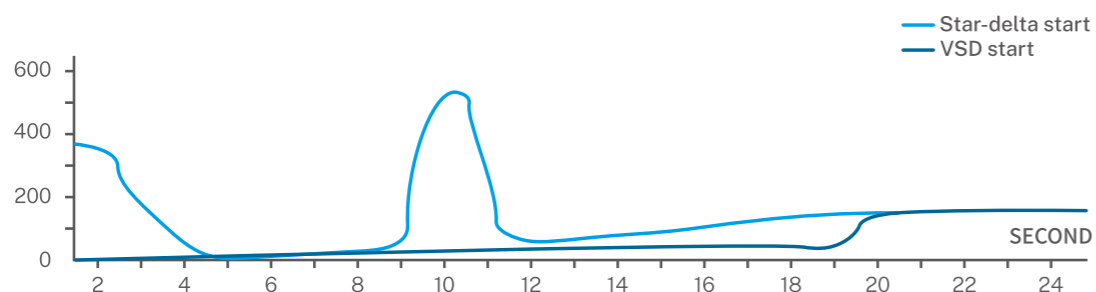


## 高效节能技术

### ► 真正的标准软启动

#### 软启动减小电流冲击

可使空压机机启动电流大幅度降低；  
避免空压机启动时，启动电流过大对设备造成的冲击和损害。



### ► 磁吸滤网

- 过滤空压机外界杂物进入
- 避免空压机冷却器堵塞
- 有效延长空压机实用寿命

### ► 空气冷却系统

- 冷却器按加大 30% 以上换热面积设计和制作
- 内壁做高温防腐处理
- 独特设计冷却风道，确保不会发生高温停机现象，延长润滑油寿命 20%
- 新型高效风扇，冷却风量大、风压均匀平稳



### ► 低噪音

双变频器静音设计：我们通过对主电机和风扇电机进行变频矢量控制，不用频繁加卸载，延长风机使用寿命，有效的控制了相应的噪音。

主机：我们通过采用较大尺寸的主机降低转速，采用高精度的齿轮（磨削加工）来降低噪声；对气流噪声，采用大通道、大缓冲容积设计，同时考虑主气路的流畅性，使气流噪声降低到更低限度。

隔音罩：采用吸音效果佳的吸音材料贴在机器面板内，同时所有的门加装密封条，以降低整机的噪声。

### ► 智能触摸控制器

- 7 寸高清彩色液晶触摸显示屏
- 实时监测空压机运行状态
- 系统流程图显示，清晰直观可见
- 显示机组运行时间、负载时间、卸载时间
- RS485 接口，支持多种通讯协议
- 多语言使用环境
- 友好人机界面设计



### ► 高可靠性

- 科学的节能控制逻辑
- 具有缺相、过载、不平衡、电压过高等保护功能
- 预防性报警提醒
- 支持远程监控
- 支持空压机周期性启停设置
- 实时数据追踪，历史数据记录



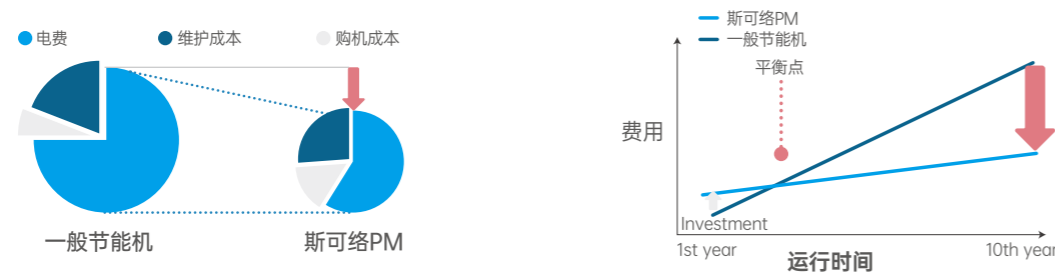
最大16台联控

### ► 空压机群组联控

- 可以最大实现 16 台空压机联控，无需特定中控台

## 高效节能快速收回投资成本

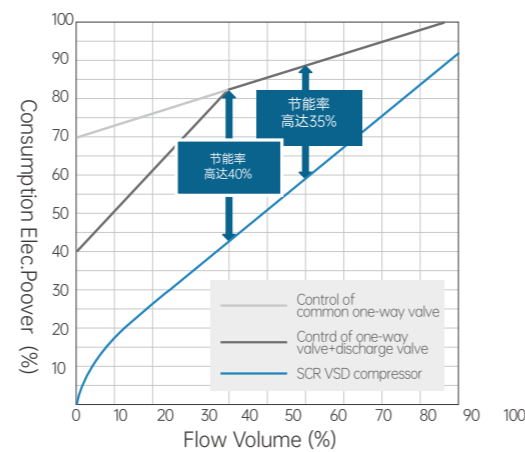
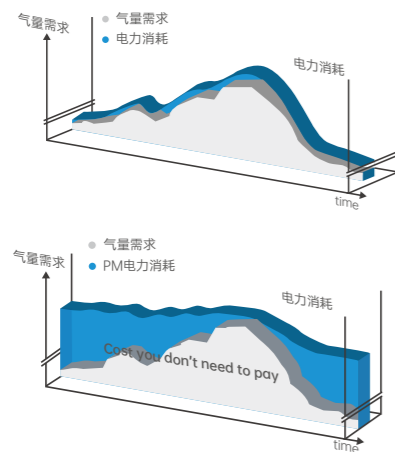
电费成本在空压机的使用整体成本占据绝大部份比例。斯克络超能永磁变频空压机 PM 系列节能效果高达 35% 以上。使用一般节能空压机是在花钱,使用斯克络节能空压机 PM 是在赚钱,快速收回购机投资成本。



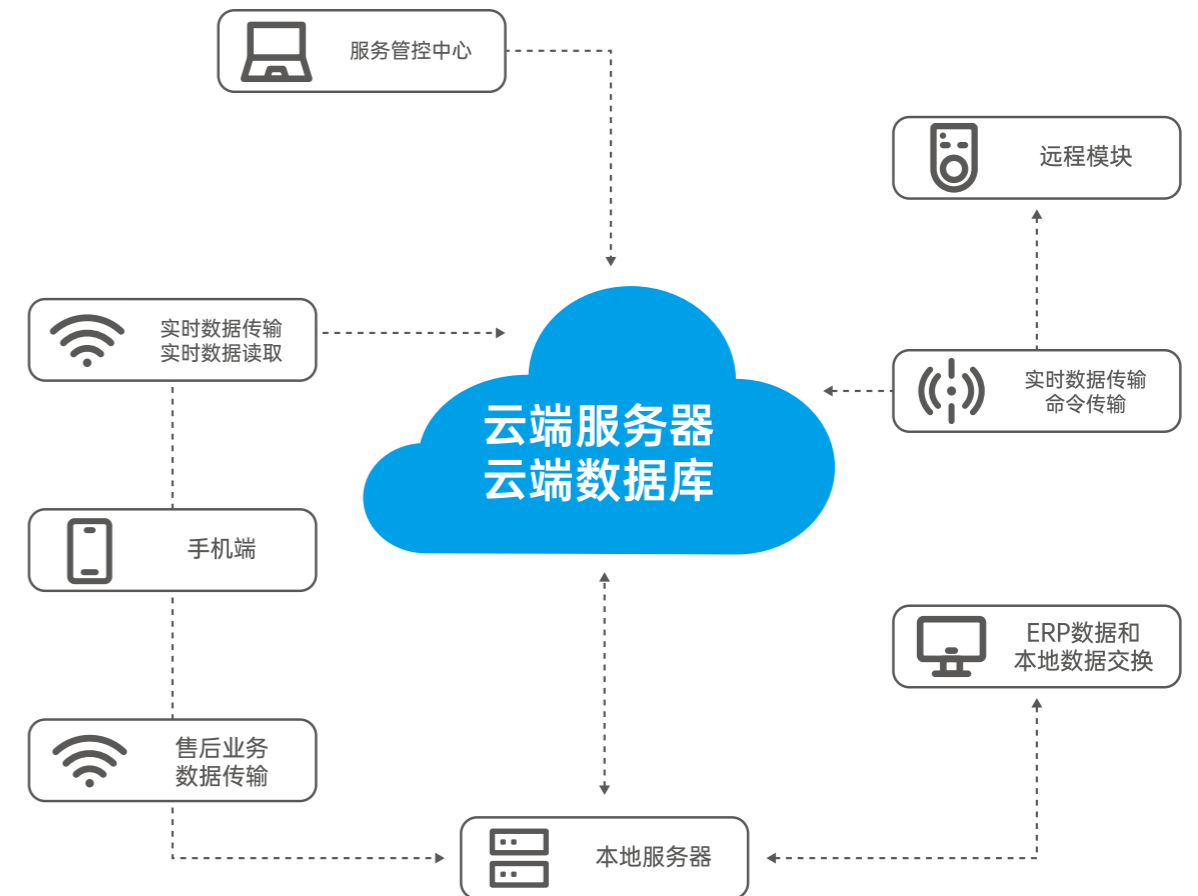
节能率高达**35%**

### ▶ 点滴节能

在用气量很小,或是不用的情况下,系统会进入自动休眠状态。实现更大限度的节能,在休眠中,实际压力到达休眠唤醒压力时,变频器高速响应启动。



## 云端智能控制



通过手机 APP 来实现远程可视功能,即使您在千里之外也能对空压机系统实时监控。

潜在故障预警功能,智能系统会通过手机 APP 向您发送潜在的故障信息,让您的空压机系统从故障维修转向预防性维护,从而极大的保障生产系统持续稳定的用气。

强大的历史数据存储功能,全面储存空压机系统的运行报告,分析控制等各类重要数据,全盘掌握空压机系统的运行状况,为您的空压机系统保驾护航。

智能系统通过探知系统的细微用气变化,保持空压机始终在更佳运行状态,获得超乎想象的节能体验。



# 永磁变频双螺杆空气压缩机

## 01-日本技术

源于日本技术，始于1926年的全球流体技术品牌。

## 03-匠心臻作

日本工匠精神享誉全球，丰田式精益生产模式与品质管控体系。

## 02-核心掌握

掌握永磁变频空气压缩机核心技术，始终处于技术前沿。

## 04-创新迭代

高效螺杆主机技术与变频控制技术不断研发升级。

## 05-价格合理

中日合资工厂，核心部件本地化授权。

## 06-交付准时

智能化工厂，PLM、ERP、MES 数字升级，订单生产管理可视化。

## 07-产品丰富

永磁变频系列产品线齐全，性能稳定出品，支持非标定制/行业定制。

## 08-金牌售后

拒绝第三方代修，服务成本全透明。

## 09-灵活合作

支持代理、支持 EMC、支持节能改造、支持融资租赁。

型号	功率 (KW)	马力 (HP)	排气量 (M <sup>3</sup> /MIN)	压力 (BAR)	外形尺寸 (MM)	重量 (KG)	出口尺寸
SCR30PM-7	22	30	0.89-3.7	7	1200*800*1100	450	R1
SCR30PM-8			0.86-3.6	8			
SCR30PM-10			0.84-3.5	10			
SCR40PM-7	30	40	1.25-5.2	7	1200*800*1100	510	R1
SCR40PM-8			1.2-5.0	8			
SCR40PM-10			1.26-4.2	10			
SCR50PM-7	37	50	1.56-6.5	7	1300*900*1270	680	R1 1/2
SCR50PM-8			1.51-6.3	8			
SCR50PM-10			1.39-5.8	10			
SCR60PM-7	45	60	1.94-8.1	7	1300*950*1370	730	R1 1/2
SCR60PM-8			1.92-8.0	8			
SCR60PM-10			1.7-7.1	10			
SCR75PM-7	55	75	2.5-10.4	7	1800*1200*1550	1230	Rc 2
SCR75PM-8			2.42-10.1	8			
SCR75PM-10			2.04-8.5	10			
SCR100PM-7	75	100	3.26-13.6	7	1800*1200*1550	1280	Rc 2
SCR100PM-8			3.19-13.3	8			
SCR100PM-10			2.83-11.8	10			

## 注意事项

- NOTE
1. 排气量是在额定排气压力下测得，根据国际GB/T 3853测试(等同于ISO1217附录C)。
  2. 标准电压380V 50HZ，异电压、异频率电源配置，请在下单时说明。
  3. 推荐最佳使用气量为额定气量的60%-100%。
  4. 高温、高湿、高寒、高粉尘等恶劣工况下使用的机器为非标机型。
  5. 外观、规格如改进，厂家拥有最终解释权。

# GLOBALIZATION SERVICES

## 全球化服务

### 强大的售后服务团队——空压机可靠运行的保证

让您真正的高枕无忧，服务是我们为您提供的核心价值所在，无论何时何地。这就是我们在全球设立 83 个国家和地区服务网络以提供快捷服务的原因。

经验丰富的斯克络空压机技术工程师让您享受到快捷，可靠的诚意服务。

### 斯克络原装零配件——空压机系统高效率运行的保证

所有的斯克络服务工程师都只使用经过持久质量认证的斯克络空压机原装零配件。

因为只有这样，才能确保您空压机的可靠性和持久性使用，只有斯克络原装零配件具有的高品质认证。

24小时服务热线：**400-820-5059**



- 中国上海总部
- 日本横滨总部
- 全球销售服务网点

