

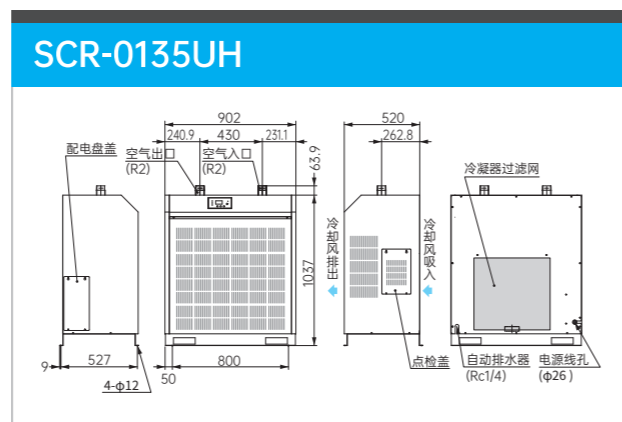
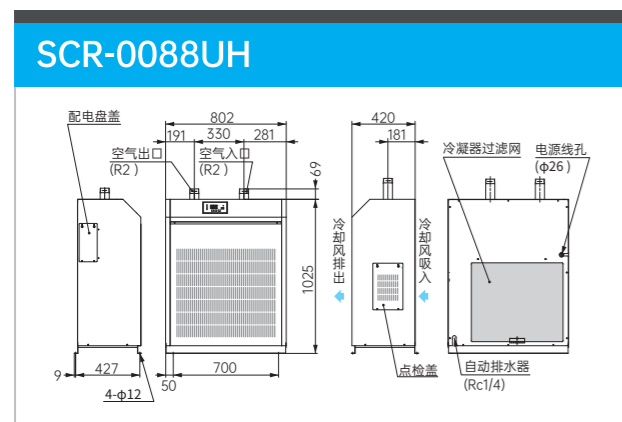
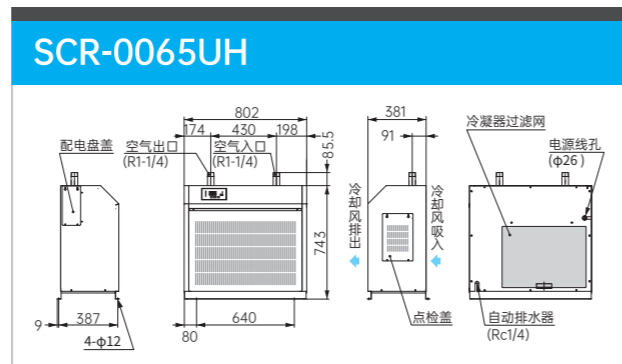
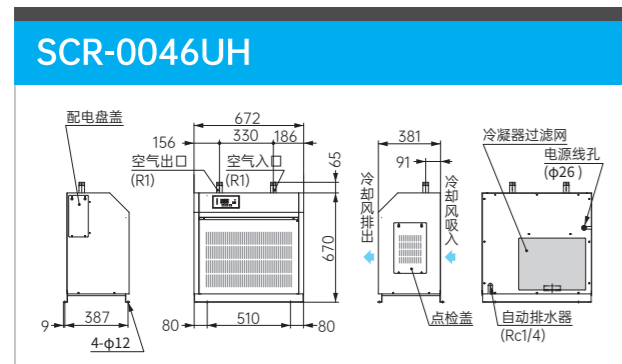
型号		SCR-0046UH	SCR-0065UH	SCR-0088UH	SCR-0135UH
适用空压机功率	kW	22	37	45	75
处理空气量	m ³ /min	4.6	6.5	8.8	13.5
使用范围	使用压力范围	MPa 0.2~0.98			
	入气温度范围	°C 5~80			
	周围温度范围	°C 5~50			
外形尺寸	长度	381	381	420	520
	宽度	672	802	802	902
	高度	670	743	1025	1037
重量	kg	45	68	92	128
排水器	类型	电磁阀式			
	排出口口径	Rc1/4			
空气出入口连接口径		R1 (25A)	R1-1/4 (32A)	R2 (50A)	
冷媒		R410A			R407C
电气特性	电源	V·Hz 单相220±10%·50			三相380±10%·50
	功率	kw 0.75	1.5	1.7	2.8

1. 本机以室内规格为标准。
2. 出口空气压力露点范围 3 ~ 20°C 以压缩空气干燥机的出口空气压力换算的值，根据入口空气的过饱和和水量变动而变动。
3. 如果含有过饱和水的压缩空气流入时，建议在压缩空气干燥机前安装过滤器。
4. 处理空气量的显示值是以 ANR 为基准，换算成“大气压·32°C·75%RH”的值。

SCR-UH系列冷干机

高温极端工况不停机，不损坏，高品质，超高稳定性。

一·二次热交换一体式管壳不锈钢热交换器搭载
可为客户提供更洁净压缩空气



上海斯可络压缩机有限公司

地址：上海市金山北部工业区亭枫公路1555号
 总机：+86-21-5738 0000
 传真：+86-21-5738 2222
 邮箱：scr@screw.sh.cn
 服务热线：400-820-5059

SCR2021.10



上海斯可络压缩机有限公司
 SHANGHAI SCREW COMPRESSOR CO., LTD.

高温极端工况不停机, 不损坏, 高品质, 超高稳定性。

新型冷干机SCR-UH系列

Refrigerated Air Dryer SCR-UH Series

SCR-0046UH | SCR-0065UH
SCR-0088UH | SCR-0135UH



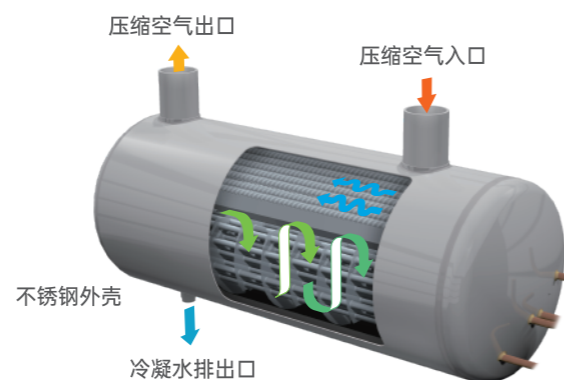
> 搭载高品质不锈钢热交换器

不锈钢外壳, 不生锈

采用管壳式热交换器, 压损小, 不易堵塞 (相比板式换热器)

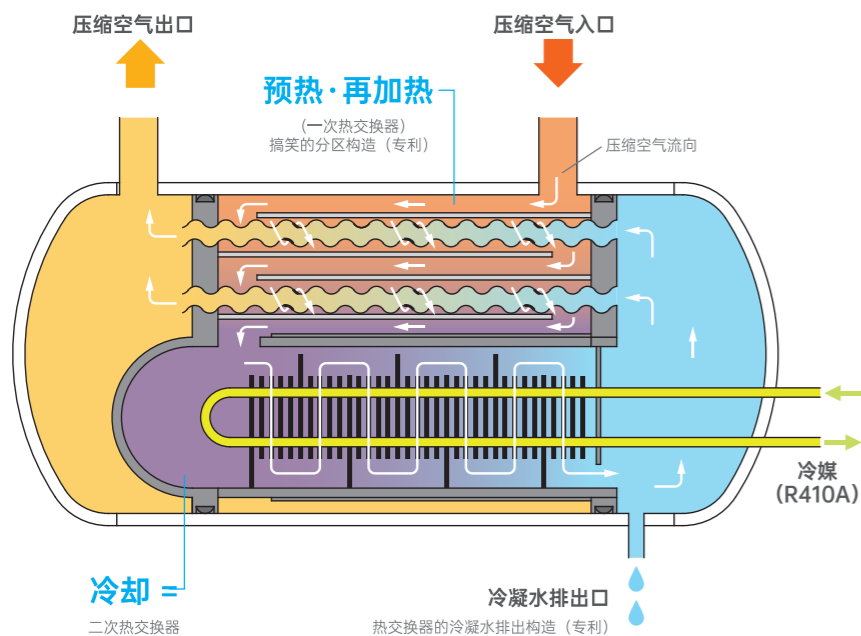
二次换热器铜管镀镍处理, 耐腐蚀, 长寿命

热交换器内部结构设计独特, 换热效率高, 采用入口压缩空气进行回温, 出口配管不易结露。



Ni 镀镍铜管持久耐用

热交换器通过电解镀镍处理, 防腐性更强。



■ 镍处理后的铜管



■ 没有镍处理后的铜管

*对不同腐蚀成分的耐腐蚀性有所差异。

> 安全、安心设计: 不受环境限制稳定运行

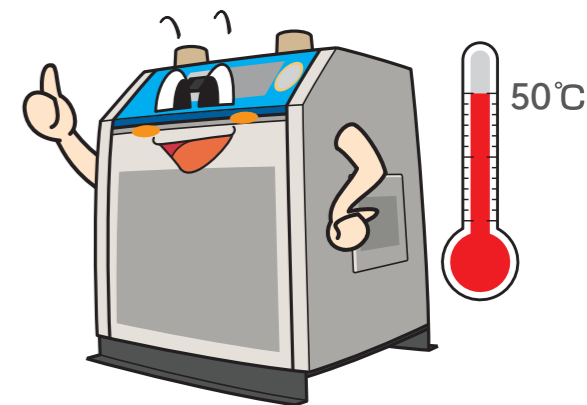
大容量冷媒压缩机搭载, 高温工况下不停机

标配容量控制器, 低温工况热交换器不冰堵

全封闭冷媒回路设计, 减少泄漏

全机型采用无臭氧层破坏环保冷媒, 对环境更友好。

搭载多种安全装置 (冷媒高压保护开关, 系统高温/低温传感器, 压缩机/风机过载保护器)



采用数显控制面板, 易操作, 易保养

> 搭载数显操作面板

自带冷媒蒸发温度显示

自带压缩机, 风机运行指示灯

故障代码显示, 快速故障诊断

排水器动作时间基板可调节

使用高清晰大尺寸数码管, 显示更直观。



> 易操作, 易维护

标配冷凝器过滤网, 清扫维护方便

电子排水阀前置过滤器, 防堵塞, 外壳透明可视, 点检清扫方便

控制面板倾斜设计, 操作更方便



排水电磁阀